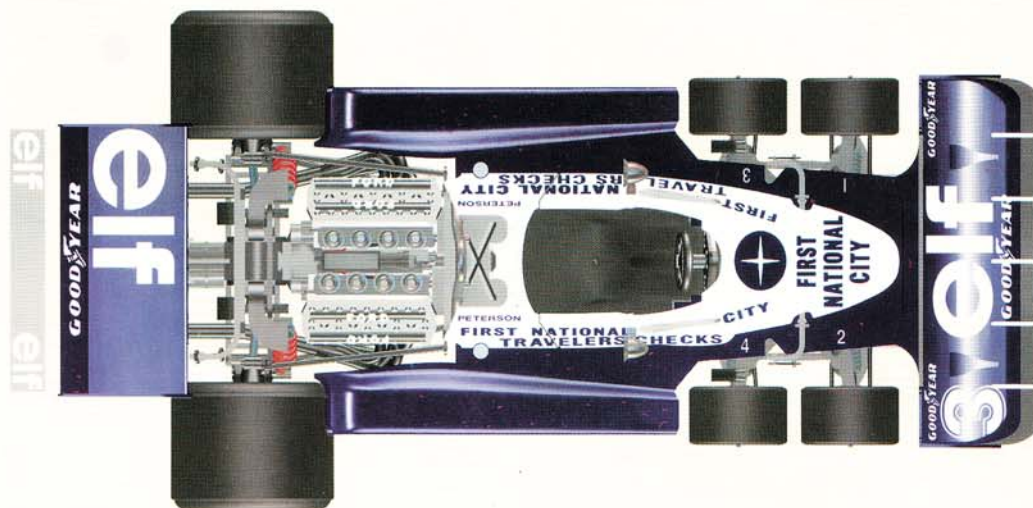
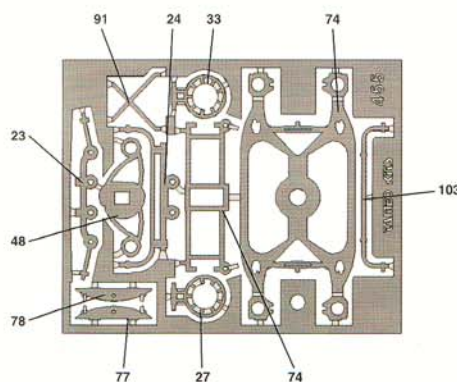
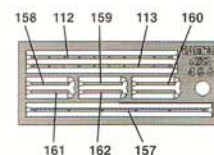
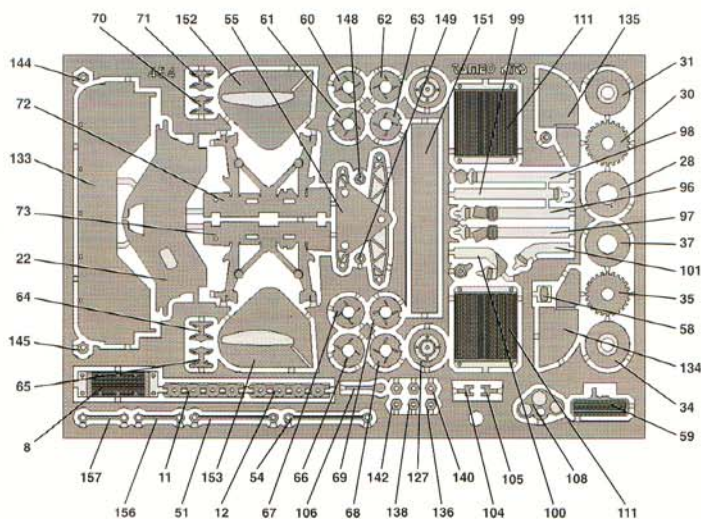


3 - RONNIE PETERSON  
4 - PATRICK DEPAILLER

Result RET.  
Result RET.



### PHOTOETCHEDS



USE THIS MASTER TO CUT  
OF THE COCKPIT'S WINDOWS



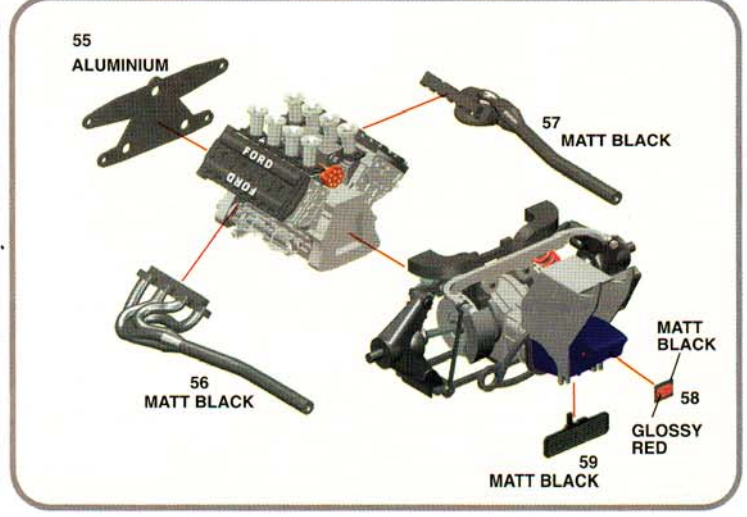
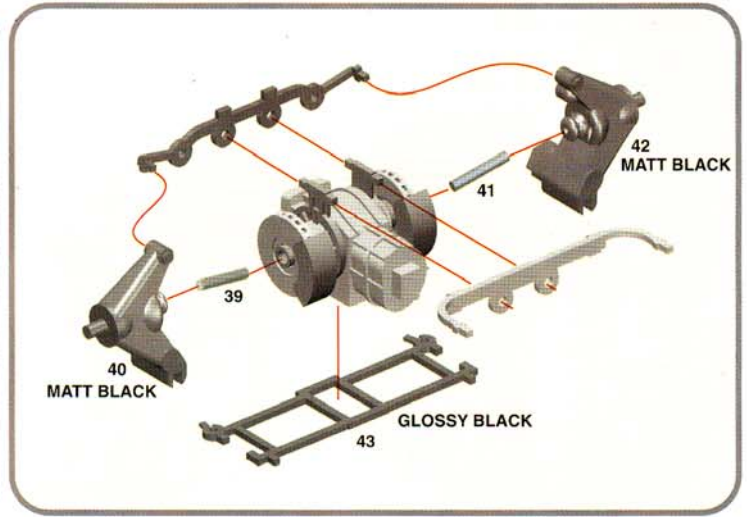
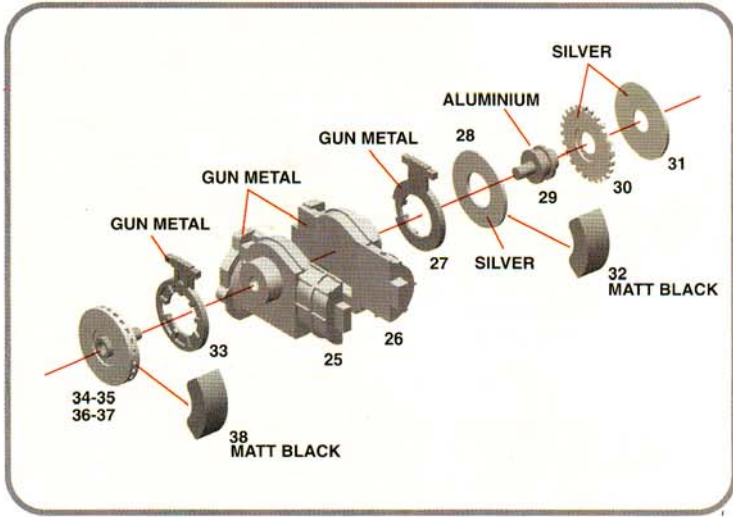
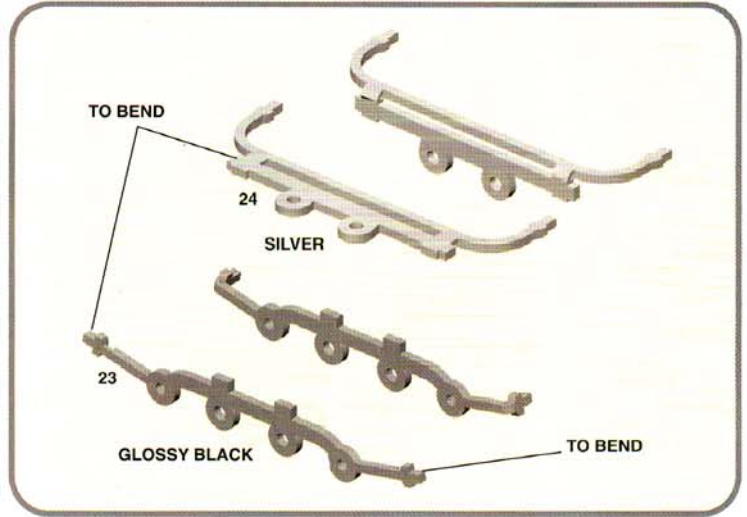
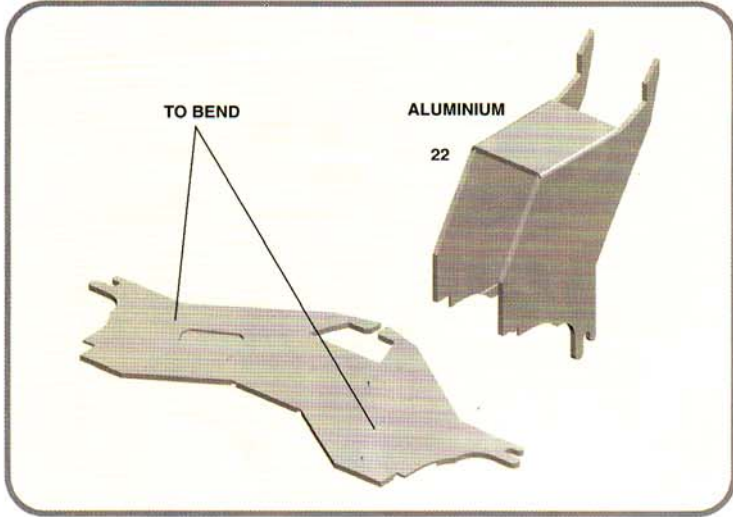
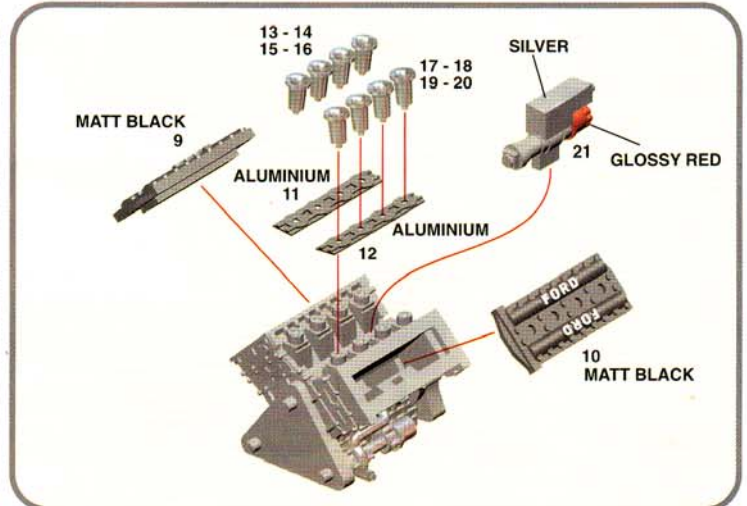
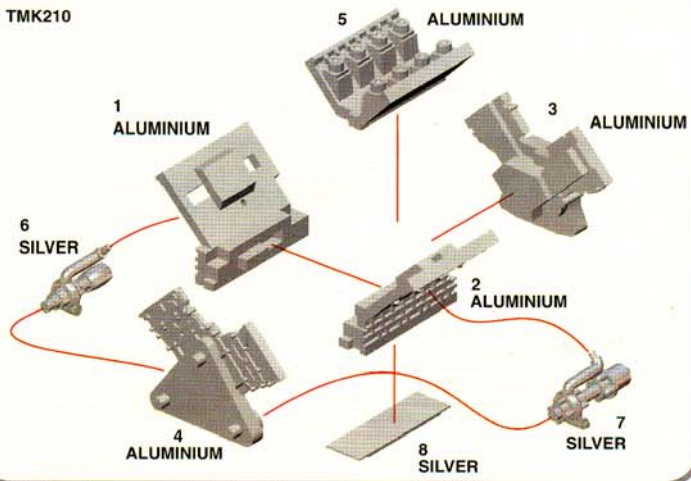
SCALE 1:1

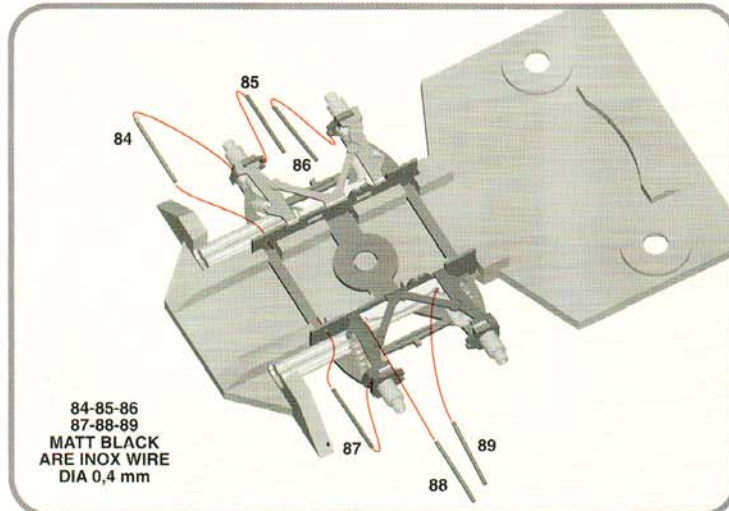
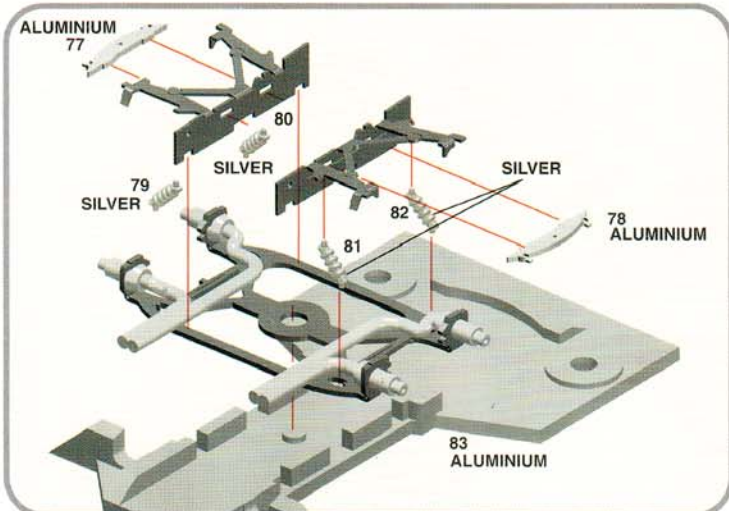
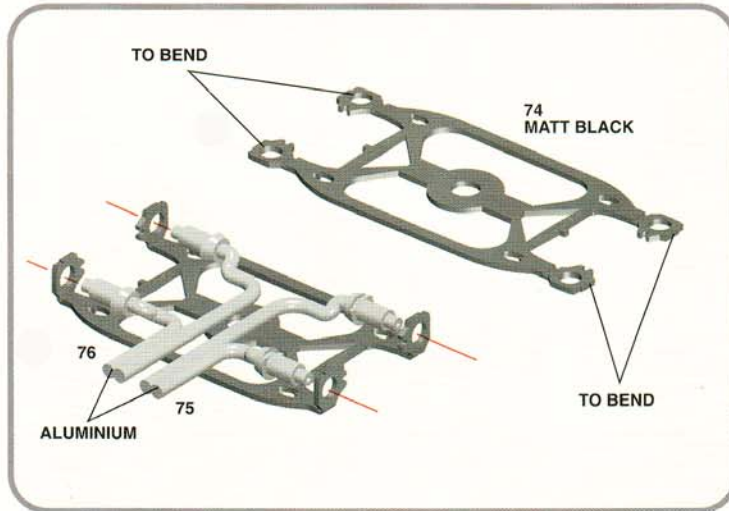
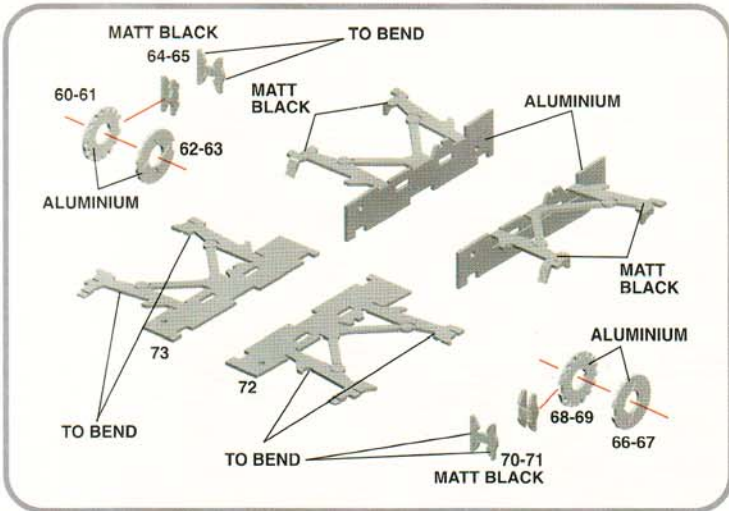
**TAMEO KITS** srl  
Via Valle, 111 - P.O. Box 61  
17022 BORGIO VEREZZI SV ITALY  
Tel. 39 019 - 615.250  
Fax. 39 019 - 615.310

[www.tameokits.com](http://www.tameokits.com)  
[sales@tameokits.com](mailto:sales@tameokits.com)  
[technical@tameokits.com](mailto:technical@tameokits.com)

Made in Italy. Modello per collezionisti in scala 1/43. Vietata la vendita ai minori di 14 anni. Nocivo per ingestione. Conservare fuori dalla portata dei bambini. Tameo Kits declina ogni responsabilità per un uso improprio del prodotto.  
Made in Italy. Collector 1/43 Scale Models. Not for sale to persons under 14 years of age. Dangerous if swallowed. Keep out of reach of children. Tameo Kits not held responsible for any damage or injury resulting from improper use of the product.  
Made in Italy. Modèle pour collectionneurs échelle 1/43. Vente interdite aux enfants de moins de 14 ans. Dangereux si avalé. Conserver hors de la portée des enfants. Tameo Kits décline toute responsabilité dans le cas de dommages dérivants de l'usage non approprié du produit.  
Made in Italy. Sammlermodell im Massstab 1/43. Verkauf an Jugendliche unter 14 Jahren verboten. Schädlich bei Verschlucken. Tameo Kits lehnt jede Verantwortung bei unsachgemässer Benutzung des Produktes ab.  
Hecho en Italia. Colección de modelos a escala 1/43. Prohibida la venta a menores de 14 años. No comestible. Mantener fuera del alcance de los niños. Tameo Kits no se hace responsable de los daños causados por el uso incorrecto de este producto.

TMK210





BLUE RAL 5005
BLUE BLU
BLAU
BLEU
AZUL
TAMIYA TS15

- NISSAN BR7 BLUE
- PORSCHE L 39 F BLAU
- VOLKSWAGEN LP 5K
- LIMOGES BLAU
- FIAT 479/A BLU LINE

